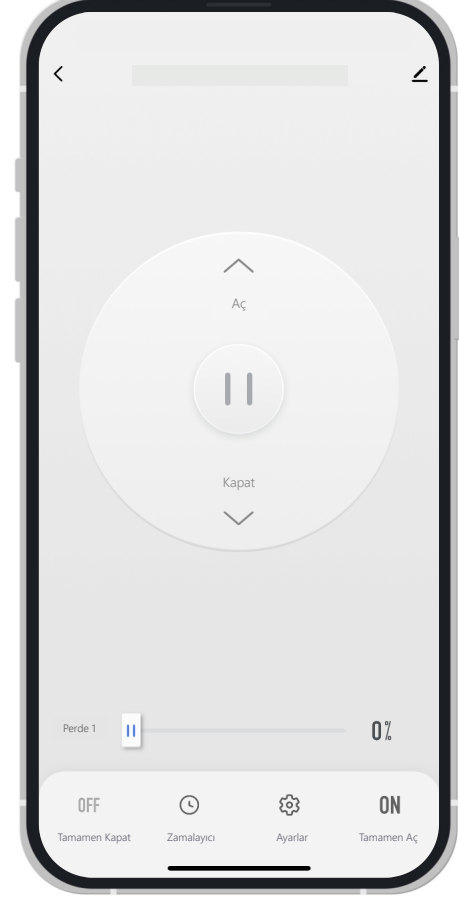


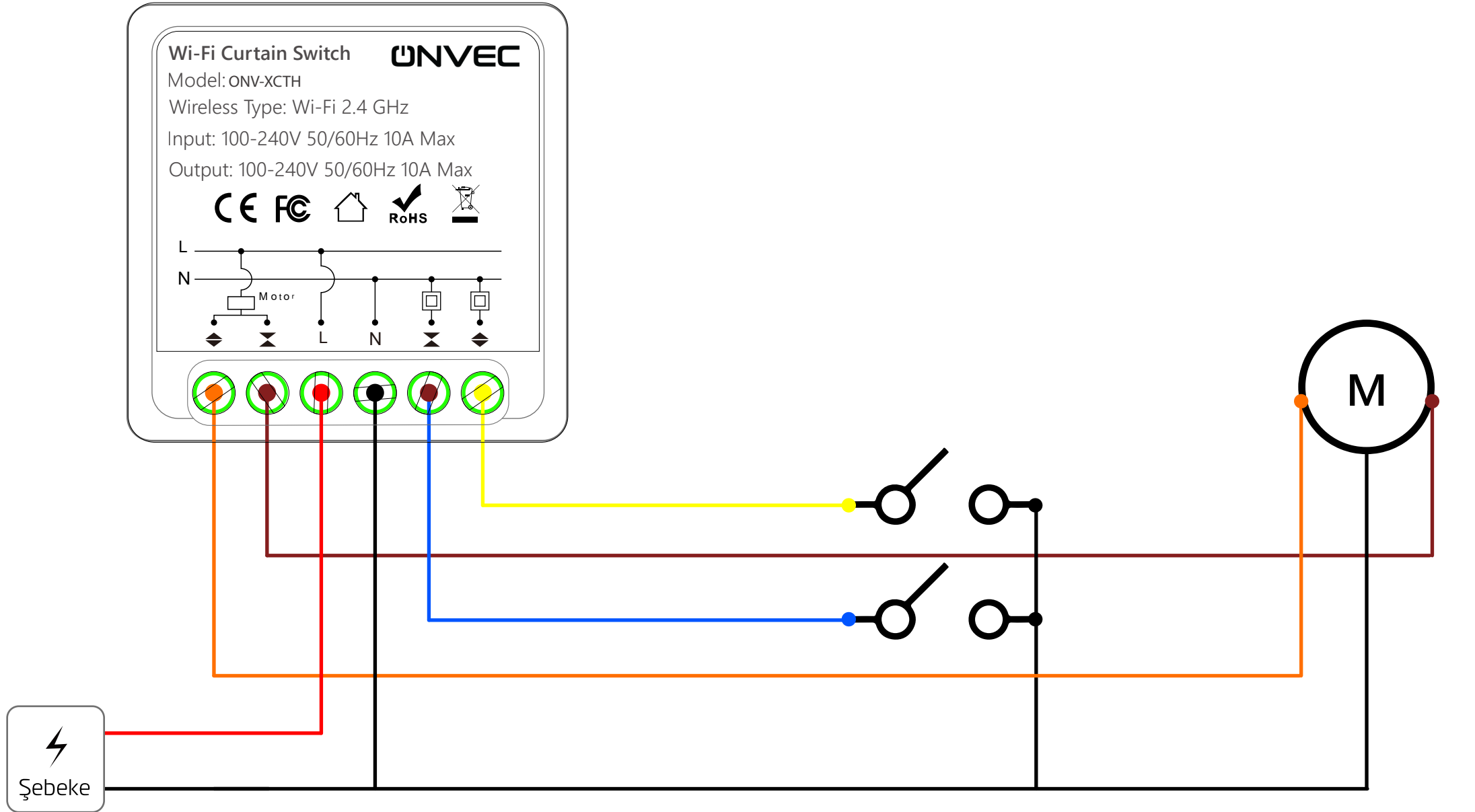
Wi-Fi 2.4 GHz IEEE802.11b/g/n & Bluetooth bağlantı seçenekleri, 100 - 240V AC güç girişi, maks. 16A|300W yük, yanmaz plastik gövde. Mobil uygulama üzerinden perde/panjur kontrolü



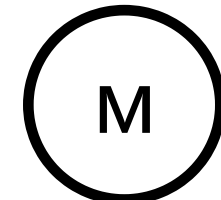
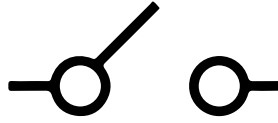
Teknik Özellikler

Giriş	: 100 - 240V AC 50-60 Hz
Çıkış	: 100 - 240V AC 50-60 Hz
Maks. Yük	: 16A 3000W
Bağlantı	: Wi-Fi 2.4 GHz IEEE802.11b/g/n, Bluetooth
Malzeme	: Yanmaz PC
Boyutlar	: 46*46*18 mm
Röle Sayısı	: 2
Kullanım	: Perde/Panjur kontrolü
Ürün Kodu	: ONV-XCTH

Kablolama



-  Nötr
-  Faz Girişi
-  Faz Çıkışı - Yukarı Yön
-  Fiziksel Anahtar Girişi 1
-  Faz Çıkışı 2 - Aşağı Yön
-  Fiziksel Anahtar Girişi 2

-  Perde Motoru
-  Perde Anahtarı