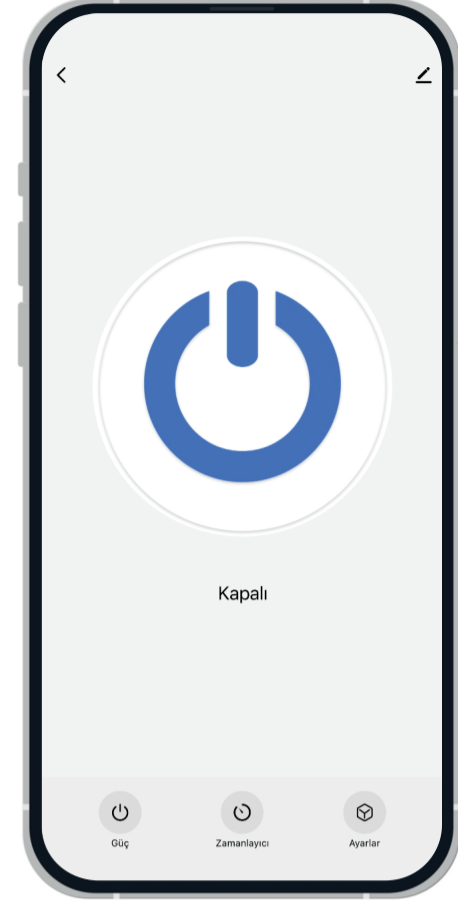


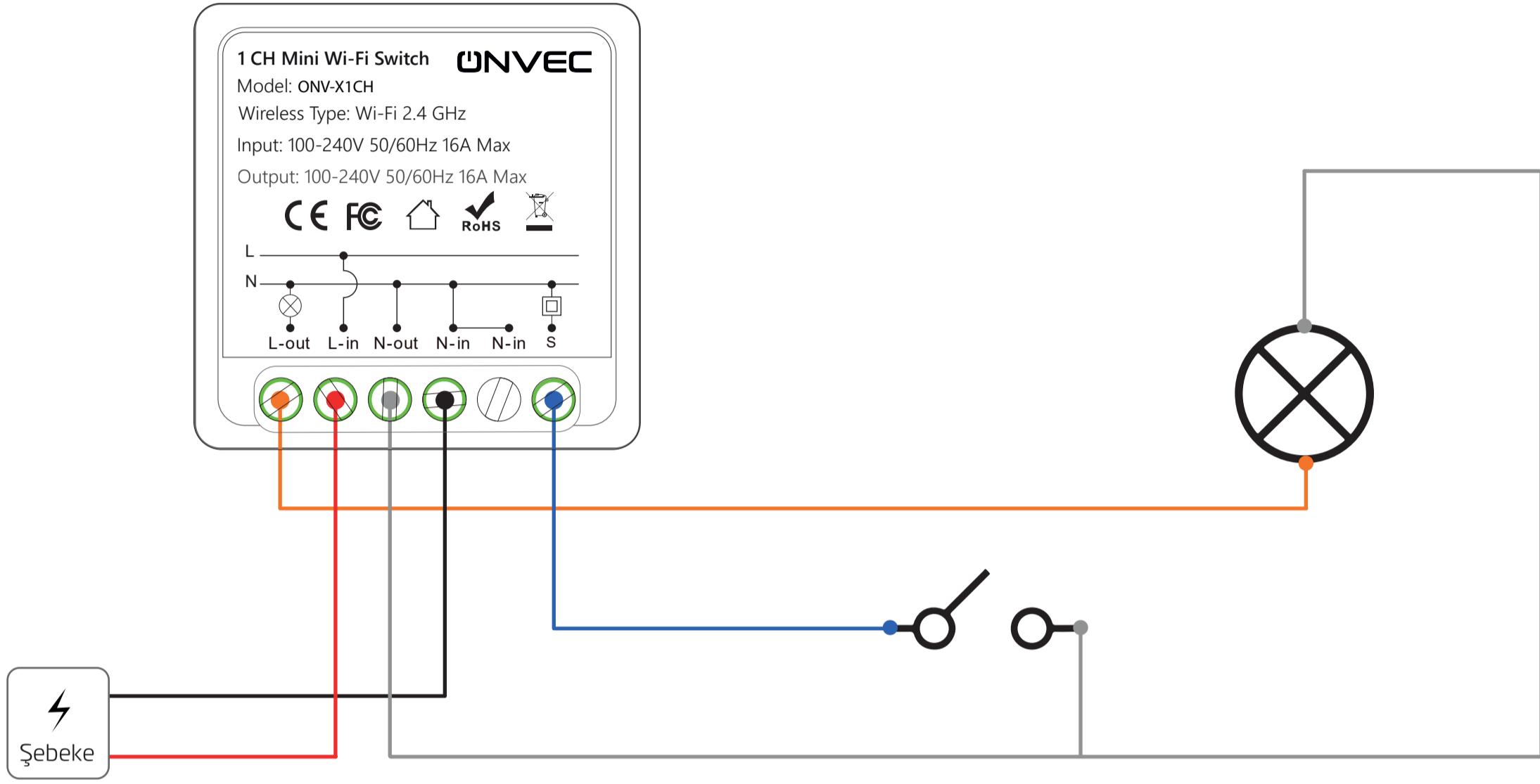
Wi-Fi 2.4 GHz IEEE802.11b/g/n & Bluetooth bağlantı seçenekleri, 100 - 240V AC güç girişi, maks. 16A | 3000W yük, yanmaz plastik gövde. Mobil uygulama üzerinden tekli aydınlatma anahtarı veya priz kontrolü.



Teknik Özellikler

Giriş	: 100 - 240V AC 50-60 Hz
Çıkış	: 100 - 240V AC 50-60 Hz
Maks. Yük	: 16A 3000W
Bağlantı	: Wi-Fi 2.4 GHz IEEE802.11b/g/n, Bluetooth
Malzeme	: Yanmaz PC
Boyutlar	: 46*46*18 mm
Röle Sayısı	: 1
Kullanım	: Tekli aydınlatma anahtarı/priz kontrolü
Desteklenen Platform	: Onvec Smart App
Ürün Kodu	: ONV-X1CH

Kablolama



- Nötr Giriş
- Nötr Çıkış
- Faz Girişi
- Faz Çıkışı
- Fiziksel Anahtar Girişi



Aydınlatma



Aydınlatma Anahtarı